

グランドピアノのカード

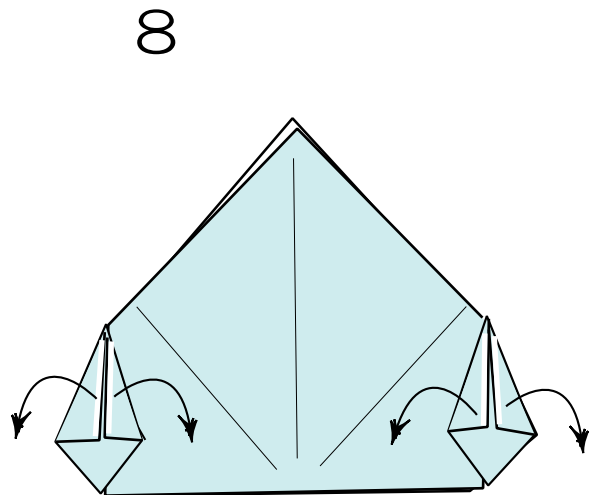
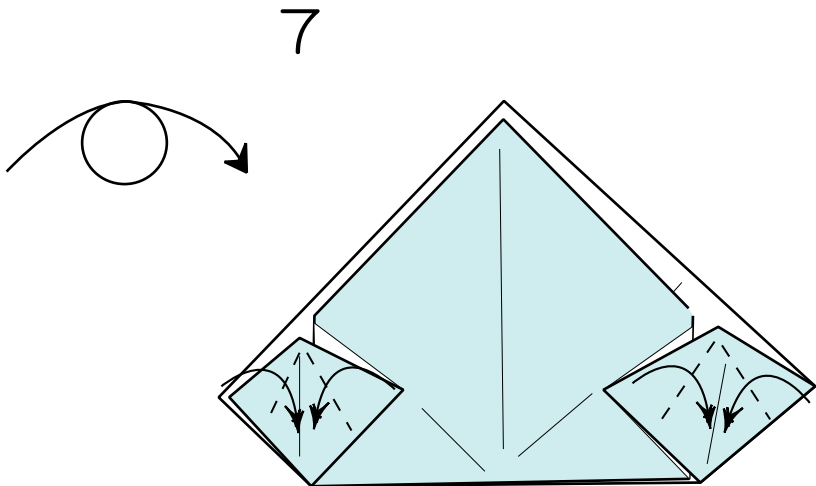
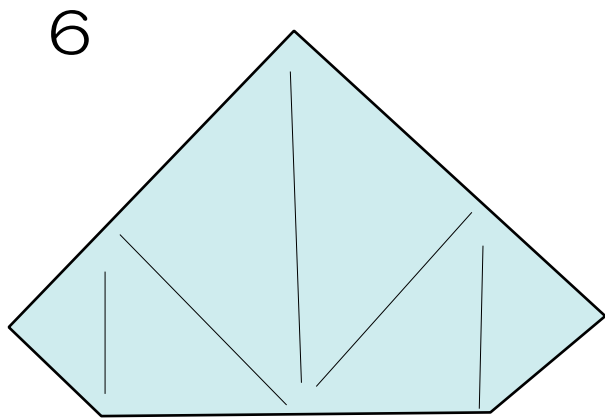
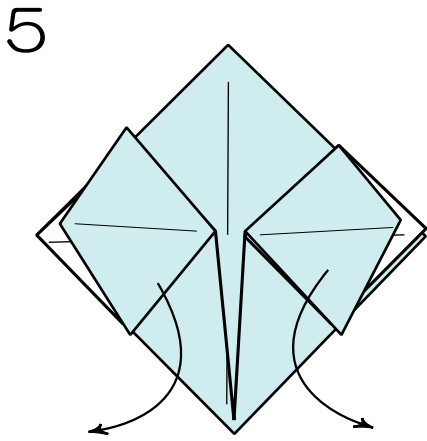
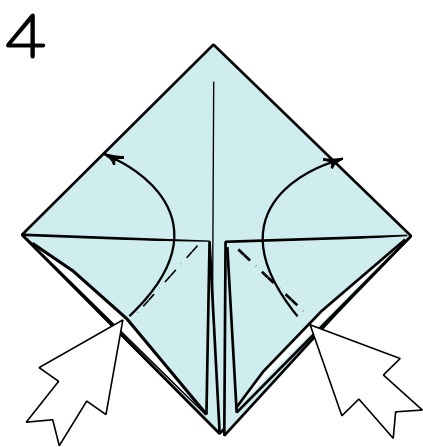
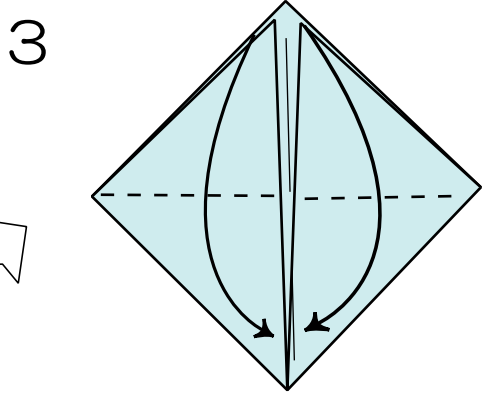
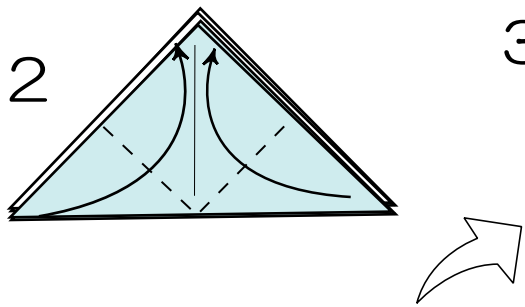
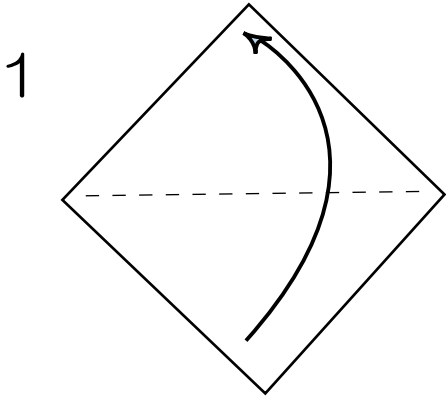
Created by Shoko Aoyagi

Diagrams by Shoko Aoyagi

©Shoko Aoyagi October 2004



おりがみ用紙 1枚



開く

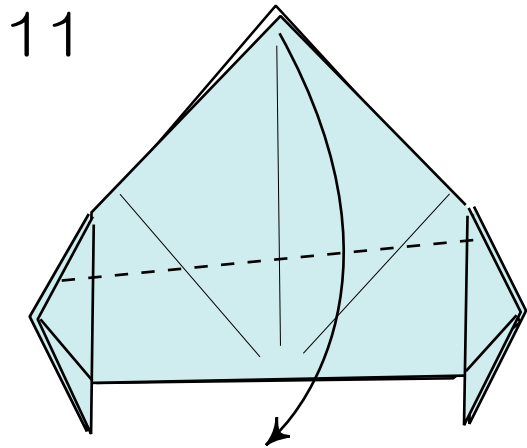
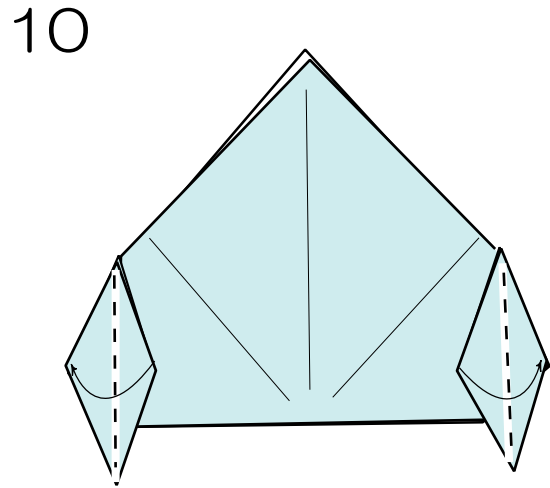
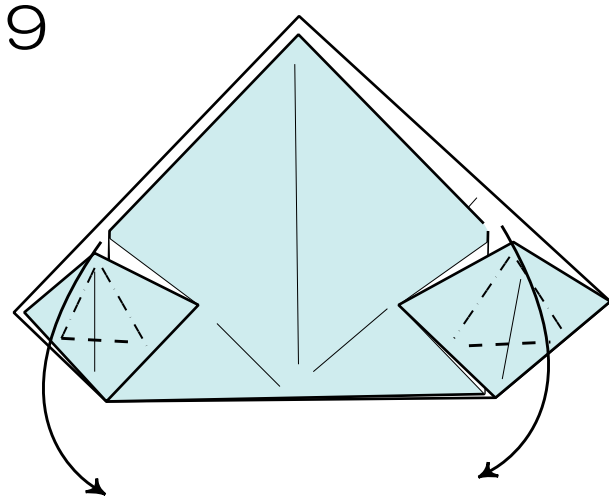
グランドピアノのカード

2/3

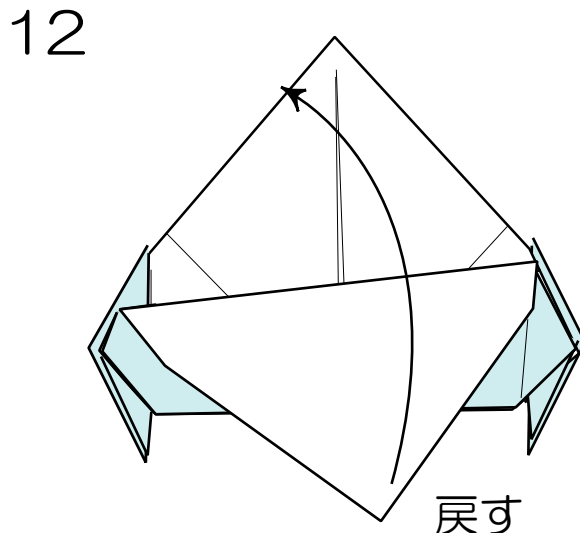
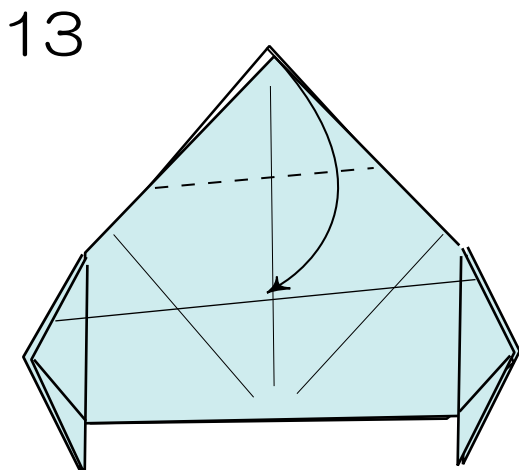
Created by Shoko Aoyagi
Diagrams by Shoko Aoyagi



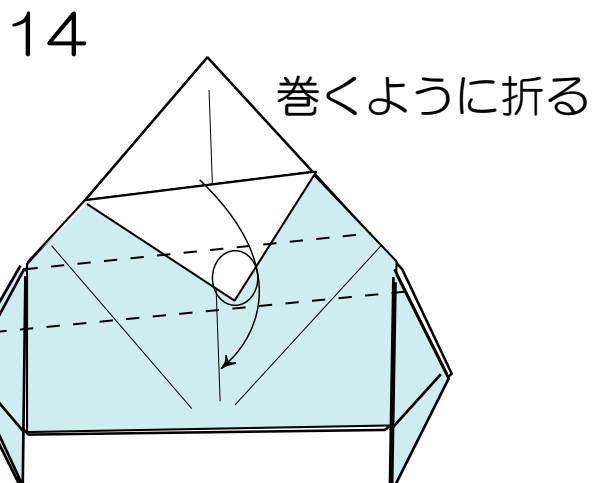
© Shoko Aoyagi October 2004



ラインは少し左下がりでです。

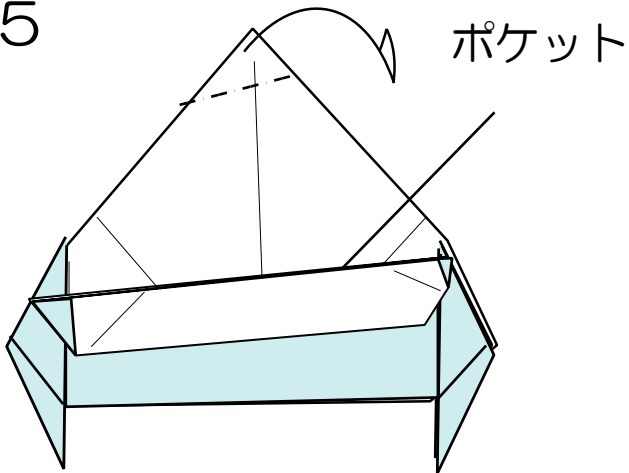


戻す



巻くように折る

15



キーボードを描きましょう。
簡単な楽譜を作って
メッセージを書きましょう。
カードをポケットに差し込んで完成！

楽譜の作り方
(メッセージカード)

