

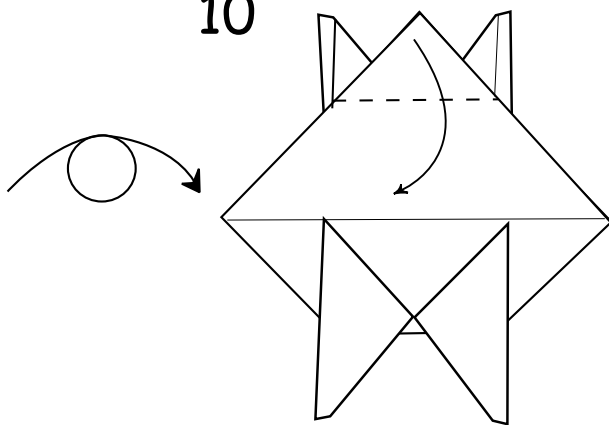


くまさんのカード

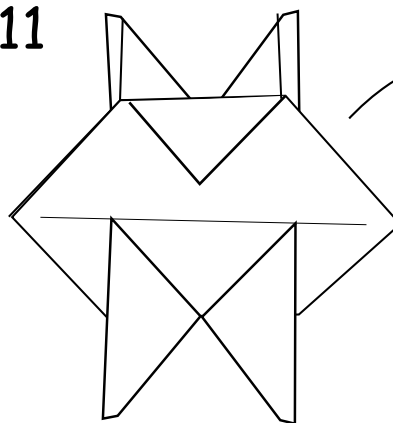
2/2

© Shoko Aoyagi July 2004

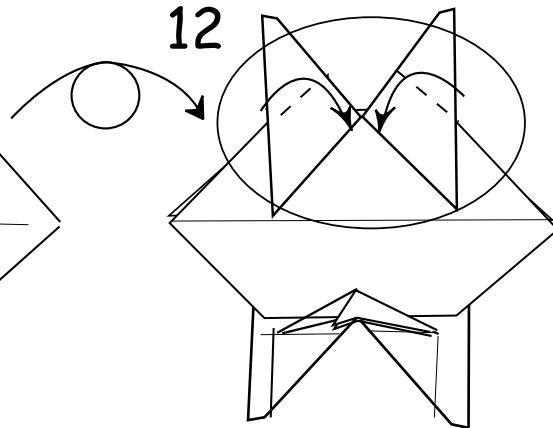
10



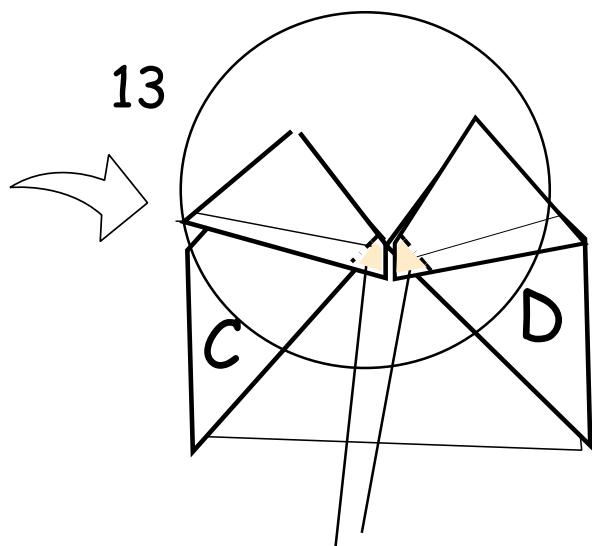
11



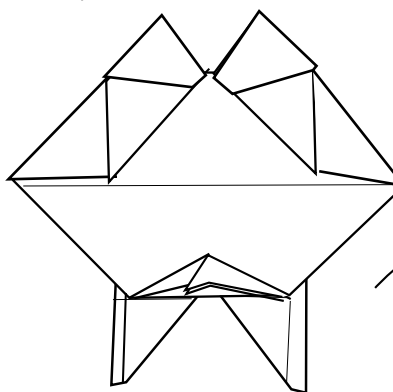
12



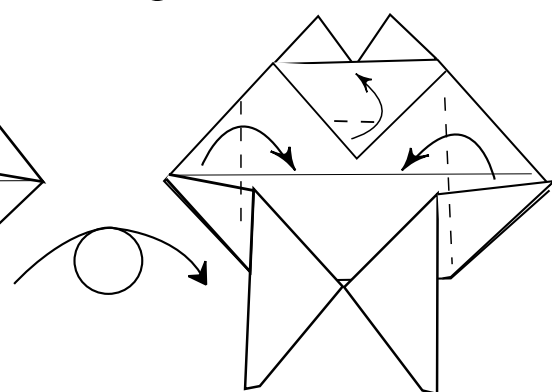
13



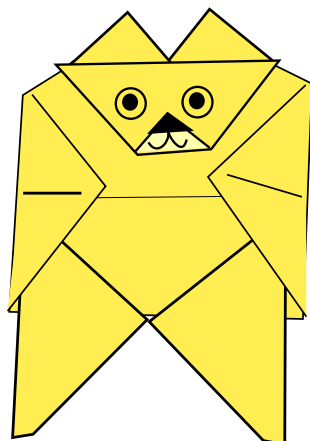
14



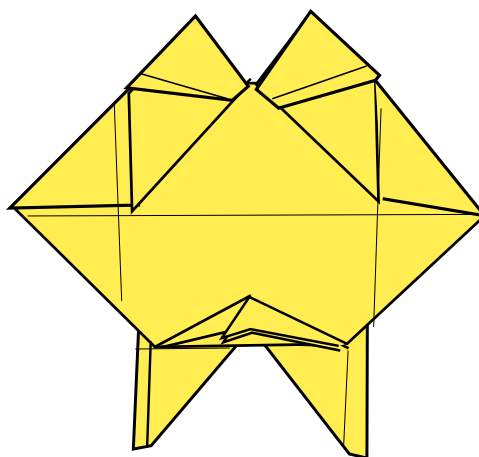
15



この2つの三角形の角を、CとDの下に入れ込む。



前



後ろ

顔を描いて楽しんでください。
おなかにメッセージがかけるし
ミニカードもはさめますよ。
くまさんカードのできあがり！